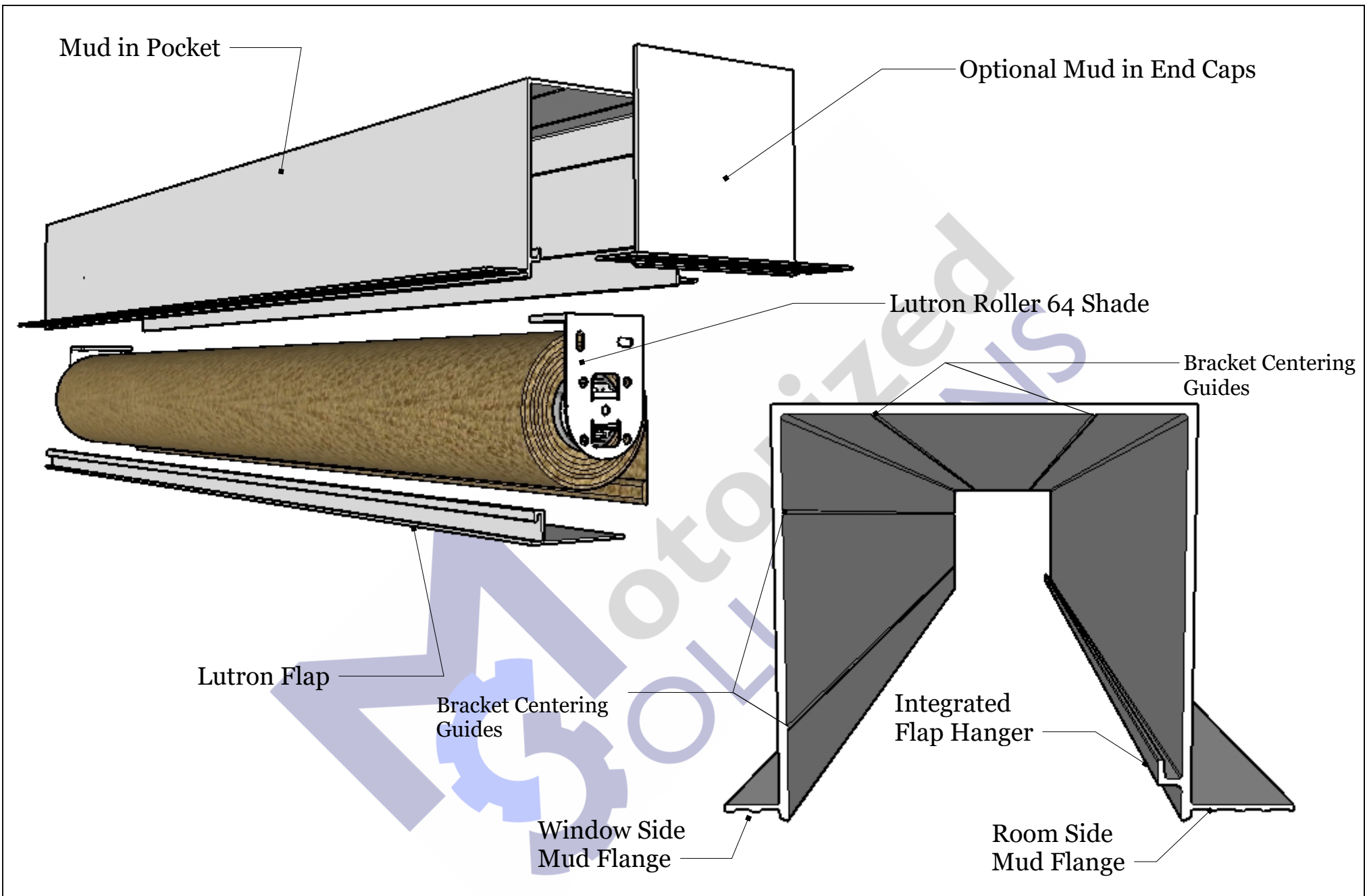


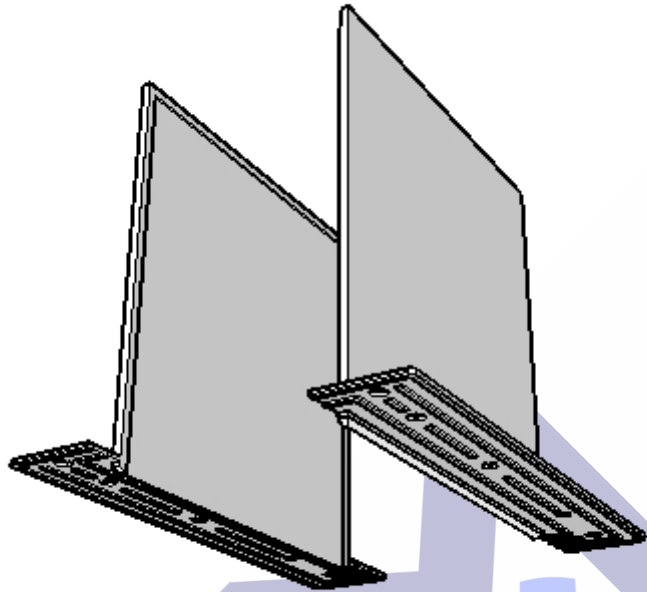
REVISIONS		
	MM/DD/YY	REMARKS
1	--/--/--	...
2	--/--/--	...
3	--/--/--	...
4	--/--/--	...
5	--/--/--	...



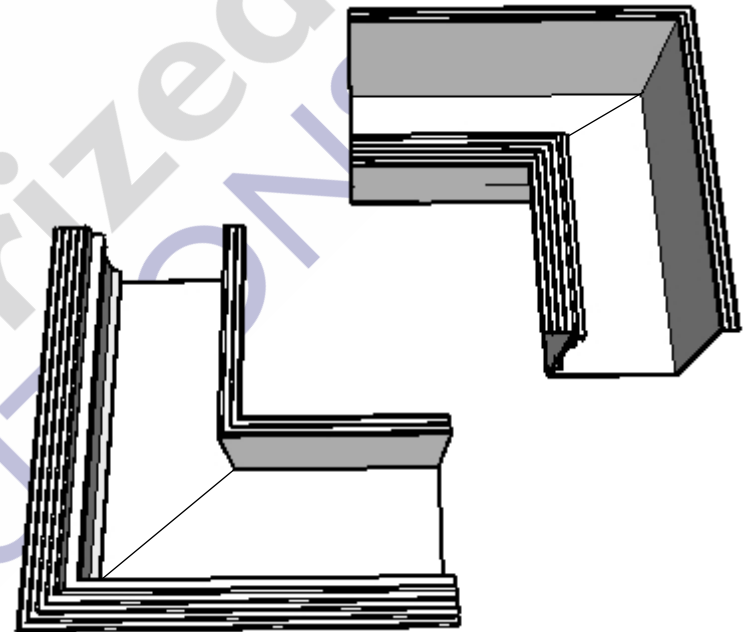
REVISIONS		
	MM/DD/YY	REMARKS
1	--/--/--	...
2	--/--/--	...
3	--/--/--	...
4	--/--/--	...
5	--/--/--	...

Optional Accessories

Mud in End Caps



90 Degree Inside and Outside Corners



REVISIONS		
	MM/DD/YY	REMARKS
1	01/05/2024	Accessory Page
2	--/--/--	...
3	--/--/--	...
4	--/--/--	...
5	--/--/--	...